



USER'S MANUAL

GB

NL

FR

D

Manual/DREAM-LED/OTLL-1200/07-17/V02
Copyright © DREAM-LED

GB

SAFETY PRECAUTIONS

- Make sure you switch off the power before installation.
- Do not install when it is raining.
- Make sure that the power wiring comes from a circuit with a suitable fuse or circuit breaker.
- Do not cover the unit during use, make sure there is sufficient ventilation. Ensure that there is sufficient air flow above the fittings and that they are not covered by insulation.
- Do not use the unit if you suspect that it is damaged. Do not try to open or repair the unit yourself. To avoid considerable subsequent damage to the device, only let a qualified expert repair the unit otherwise the warranty will be void.
- Do not use with dimmers.
- Do not immerse the product in water.
- Keep the light away from children, it is not a toy.
- When not in use, make sure to store the lamp in a safe and dry location, avoid extremely high or low temperatures.
- The LED source is not replaceable. The LED's contained in this tube shall only be replaced by the manufacturer, his service agent or a similar qualified person.
- If the flexible cable or cord of the luminaire is damaged, it shall be exclusively replaced by the manufacturer or his service agent or a similar qualified person in order to avoid a hazard.
- Make sure that all electrical connections are secure and that there are no loose ends.
- The Light must be installed using the included mounting parts. Do not drill the base of the fitting otherwise the warranty will be void.
- NOTE: The minimum distance from the luminaire to any lighted objects shall be kept at least 0.3 m.

IMPORTANT: Some countries may require installation of this product by a qualified electrician, ensuring the installation complies to the current IEE wiring regulations. Please check the laws and requirements in your country. If the house wiring is of aluminum, consult with an electrician about proper wiring methods. Before proceeding the installation, TURN OFF THE POWER TO THE LIGHTING CIRCUIT AT THE CIRCUIT BREAKER OR FUSE BOX TO AVOID ELECTRICAL SHOCKS.

PARTS

1. Front cover
2. TL tube
3. Middle layer
4. Back part with clips
5. Mounting parts: clips, screws & plugs
6. Power cable

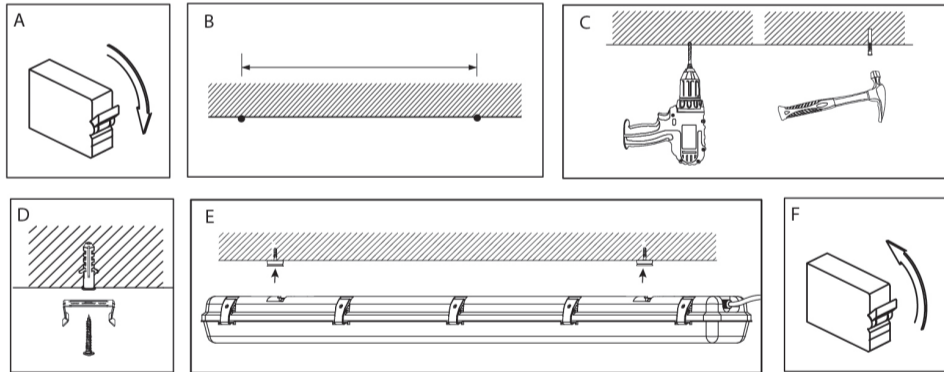


CHOOSE A MOUNTING LOCATION

For the best results, fix the TL Light on a solid surface at a height between 2.5 ~ 3.8 m. For outdoor installation: a location under eaves is preferable.

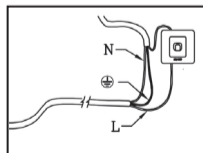
INSTALLATION

Make sure you have a screwdriver and drill ready. You can make a fixed installation to a (wooden) wall or ceiling.



- A. Switch off the power source.
- B. Before starting the installation and drilling the holes, please pay attention to the distance between the drill holes at the left and right.
- C. Drill the wall/ceiling and insert the supplied wall plugs.
- D. Screw the mounting clips in the correct location using the supplied screws.
- E. Click the back part of the TL Light into the mounting clips and make sure that it is fixed tightly.
- F. Secure the power cable to the wall / ceiling using suitable clamps (not included). Ensure that the cable is not touching the body of the TL Light. Turn on the power and use the wall switch to turn on the light.

WIRING INSTRUCTIONS



Strip approximately 6-8 mm insulating part of the power cable and original wire (if needed). Before connection make sure that the wiring box gasket is firmly seated in its original place. Connect the BROWN wire (live wire +) to the terminal block "L" mark. Connect the BLUE wire (Neutral wire) to the terminal block "N" mark. Connect the YELLOW/GREEN wire (earthing wire) to the terminal block ⊕ mark (in case there is an earthing wire).

TECHNICAL SPECIFICATIONS

Shape	T8
Lamp base	G13
LED power	18W max. / 1600 Lumen max.
Input	AC 100-240V 50/60 Hz
Color temperature	4000K (natural white)
Beam angle	160°
LED life	> 30000 hours
Color	Grey/transparent
Size	1250 x 82,5 x 80,5 mm
Weight	1400g

SUPPORT

For more information, technical questions and return requests concerning this product, you should contact support@dream-led.eu.

DECLARATION OF CONFORMITY

Hereby, *Par la présente,*

Company /Entreprise:	TE-Group NV
Address: / Adresse:	Kapelsestraat 61, 2950 Kapellen, Belgium

declare that the following equipment: / *déclare que le dispositif suivant :*

Product name: Nom du produit:	DreamLED OTLL-1200
Product type: Type de produit:	Indoor & Outdoor TL Light

conforms with the following safety requirements of the directives 2011/65/EU, 2014/35/EU & 2014/30/EU. Conformity is guaranteed by the CE-symbol. This product has been tested against following standards and specifications, applying versions valid in April 2017. The full text of the EU declaration of conformity is available at the following internet address: www.dream-led.eu.

est conforme aux exigences de sécurité suivantes des directives 2011/65/EU, 2014/35/EU & 2014/30/EU. La conformité est garantie par le symbole CE. Ce produit a été testé par rapport aux normes et spécifications suivantes, appliquant les versions valides en Avril 2017. Le texte complet de la déclaration UE de conformité est disponible à l'adresse internet suivante: www.dream-led.eu.

EN 55015:2013+A1:2015	EN 60598-2-1:1989
EN 61547:2009	IEC 62321-4:2013
EN 61000-3-2:2014	IEC 62321-5:2013
EN 61000-3-3:2013	IEC 62321-6:2015
EN 60598-1: 2015	IEC 62321-7: 2015



Authorized Signature
S. Izaks, Product & Research Manager, TE-Group NV
April 2017, Kapellen

NL

VEILIGHEIDSIJNSTRUCTIES

- Schakel de stroom uit voordat u de installatie aanvangt.
- Installeer het apparaat niet als het regent.
- Zorg ervoor dat de bedrading afkomstig is van een stroomcircuit met een geschikte zekering of een stroomonderbreker.
- Dek het toestel niet af tijdens het gebruik, zorg ervoor dat er voldoende ventilatie is. Zorg voor voldoende luchtstroom rondom de aansluitingen en zorg ervoor dat ze niet bedekt zijn met isolatie.
- Gebruik het apparaat niet als u vermoedt dat het beschadigd is. Probeer het apparaat niet zelf te openen of te repareren. Om gevolgschade te voorkomen mogen enkel gespecialiseerde experts reparaties uitvoeren aan het product anders zal de garantie vervallen.
- Gebruik de lamp niet met dimmers.
- Dompel de lamp niet onder in water.
- Houd de lamp uit de buurt van kinderen, het is geen speelgoed.
- Bewaar de lamp op een veilige en droge plaats, vermijd extreem hoge of lage temperaturen.
- De LED lichtbron is niet vervangbaar. De LED's in deze buis mogen alleen worden vervangen door de fabrikant of zijn servicedienst dan wel door een gelijksoortig gekwalificeerde persoon.
- Als de externe flexibele kabel of het snoer van deze lamp beschadigd is zal deze uitsluitend worden vervangen door de fabrikant of zijn servicedienst dan wel door een gelijksoortig gekwalificeerde persoon ter vermindering van gevaar.
- Zorg ervoor dat alle aansluitingen veilig zijn en dat er geen losse einden zijn.
- De lamp moet worden geïnstalleerd met behulp van de bijgeleverde montage-onderdelen. Boor niet in de basis van het armatuur anders vervalt de garantie.
- OPMERKING: De minimale afstand van de lamp tot verlichte objecten dient minstens 0,3m te zijn.

BELANGRIJK: Sommige landen vereisen dat de installatie van dit product door een erkend elektricien gebeurt, zodat de installatie volgens de huidige IEE installatievoorschriften. Controleer de wetten en voorschriften hierover in uw land. Als de bedrading in uw huis van aluminium is, dient u met een elektricien de correcte aansluitingsmethoden te bespreken. In elk geval DIENT U DE STROOM VAN HET VERLICHTINGSCIRCUIT AAN DE ZEKERINGKAST OF STROOMONDERBREKER UIT TE SCHAKELN OM ELEKTRISCHE SCHOKKEN TE VOORKOMEN.

ONDERDELEN

1. Voorkant
2. TL buis
3. Tussenlaag
4. Achterkant met clips
5. Montage-onderdelen: klemmen, schroeven en pluggen
6. Stroomkabel

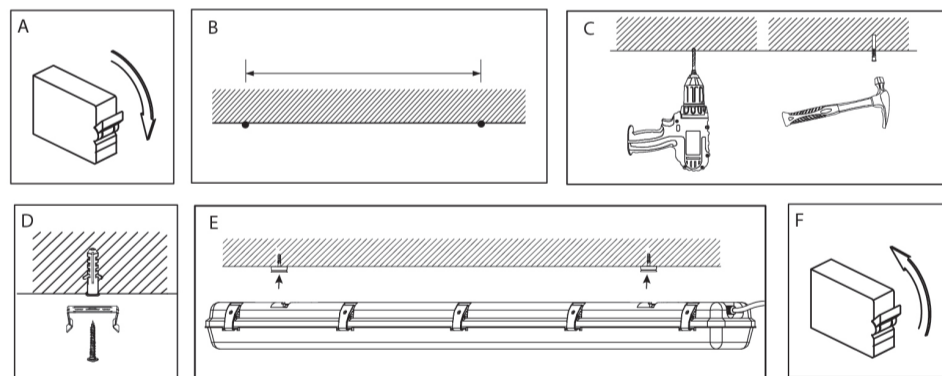


KIES EEN MONTAGE-LOCATIE

Voor de beste resultaten bevestigt u de TL lamp best op een stevige ondergrond en op een hoogte tussen 2,5 ~ 3,8m. Voor buitenopstelling: een locatie onder de dakrand geniet de voorkeur.

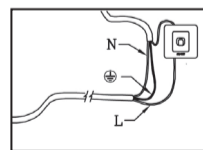
INSTALLATIE

Zorg ervoor dat u een schroevendraaier en boormachine heeft klaarliggen. U kunt kiezen voor een vaste installatie tegen een (houten) wand of plafond.



- A. Schakel de stroom uit.
- B. Voordat u begint met de installatie en het boren van de gaten: meet de afstand tussen de boorgaten aan de linker- en rechterkant.
- C. Boor gaten in de wand / plafond en gebruik de bijgeleverde pluggen.
- D. Schroef de bevestigingsklemmen op de juiste locatie met behulp van de bijgeleverde schroeven.
- E. Klik de achterkant van de TL lamp in de bevestigingsklemmen en zorg ervoor dat deze stevig vast zit.
- F. Bevestig de stroomkabel aan de wand / plafond met geschikte klemmen (niet inbegrepen). Zorg ervoor dat de kabel de behuizing van de TL lamp niet raakt. Schakel de stroom aan en gebruik de lichtschakelaar om de lamp aan te zetten.

BEDRADINGSIJNSTRUCTIES



Verwijder ongeveer 6-8 mm isolatiegedeelte van de stroomkabel en originele draad (indien nodig). Voor aansluiting checkt u dat de aansluitdoos stevig in zijn oorspronkelijke plaats bevindt. Verbind de BRUINE draad (fasedraad +) met het klemmenblok met de "L" markering. Verbind de BLAUWE draad (0 draad) met het klemmenblok met de "N" markering. Verbind de GEEL/GROENE draad (aarddraad) met het klemmenblok met de markering ⊕ (in het geval deze aanwezig is).

TECHNISCHE SPECIFICATIES

Vorm	T8
Lampbasis	G13
LED vermogen	18W max. / 1600 Lumen max.
Input	AC 100-240V 50/60 Hz
Kleurtemperatuur	4000K (natuurlijk wit)
Stralingshoek	160°
LED levensduur	> 30000 uren
Kleur	Grijs/transparant
Afmetingen	1250 x 82,5 x 80,5 mm
Gewicht	1400g

KLANTENONDERSTEUNING

Voor meer informatie, technische vragen of retouraanvragen met betrekking tot dit product dient u rechtstreeks contact op te nemen met support@dream-led.eu.

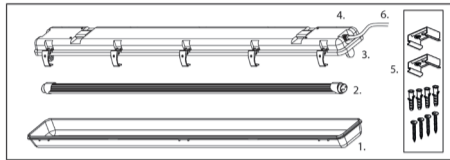
SAFETY PRECAUTIONS

- Assurez-vous de bien couper le courant avant installation.
- Ne pas installer lorsqu'il pleut.
- Assurez-vous que le fil d'alimentation provienne d'un circuit comportant un fusible ou un disjoncteur d'une capacité suffisante.
- Ne pas couvrir l'appareil pendant l'utilisation, assurez-vous d'une ventilation suffisante. Assurez-vous qu'il y a suffisamment de flux d'air au-dessus des raccords et qu'ils ne soient pas couverts par l'isolation.
- Ne pas utiliser l'appareil si vous pensez qu'il est endommagé. N'essayez pas d'ouvrir ou de réparer l'appareil vous-même. Seulement des personnes qualifiées sont habilitées à effectuer des réparations sur l'appareil afin d'éviter tout dommage consécutif, sinon la garantie sera annulée.
- Ne pas utiliser avec des gradateurs.
- Ne pas plonger le produit dans l'eau.
- Gardez la lampe hors de portée des enfants, ce n'est pas un jouet.
- Assurez-vous de stocker la lampe dans un endroit sûr et sec, évitez les températures trop élevées ou trop basses.
- La source LED n'est pas remplaçable. Les LED's à l'intérieur de cette tube ne peuvent être remplacés que par le fabricant ou son agent de service ou par une personne qualifiée.
- Si le câble extérieur souple ou le cordon de ce luminaire est endommagé, il doit être remplacé par le fabricant ou son agent de service ou par une personne qualifiée afin d'éviter tout danger.
- Assurez-vous que toutes les connexions électriques sont sécurisées et qu'il n'y a pas de butées.
- La lampe doit être installée en utilisant les pièces de montage incluses. Ne pas forer la base du raccord, sinon la garantie sera annulée.
- NOTE: La distance minimale entre la lampe et la surface éclairée doit être supérieure à 0,3 mètre.

IMPORTANT: Certains pays peuvent exiger de faire installer ce produit par un électricien qualifié afin d'assurer que l'installation soit conforme aux règles actuelles de câblage de l'EEI. Veuillez vérifier les lois et les spécifications de votre pays. Si le câblage du boîtier est en aluminium, consultez un électricien pour qu'il vous indique les bonnes méthodes de câblage. Avant de commencer à installer, COUPEZ LE COURANT CIRCULANT DANS LE CIRCUIT D'ÉCLAIRAGE AU NIVEAU DU DISJONCTEUR, OU DE LA BOÎTE À FUSIBLES AFIN D'ÉVITER TOUT ÉLECTROCUTION.

ÉLÉMENTS

- Couverture avant
- Tube TL
- Couche du milieu
- Partie arrière avec clips
- Pièces de montage: clips, vis et bouchons
- Câble d'alimentation

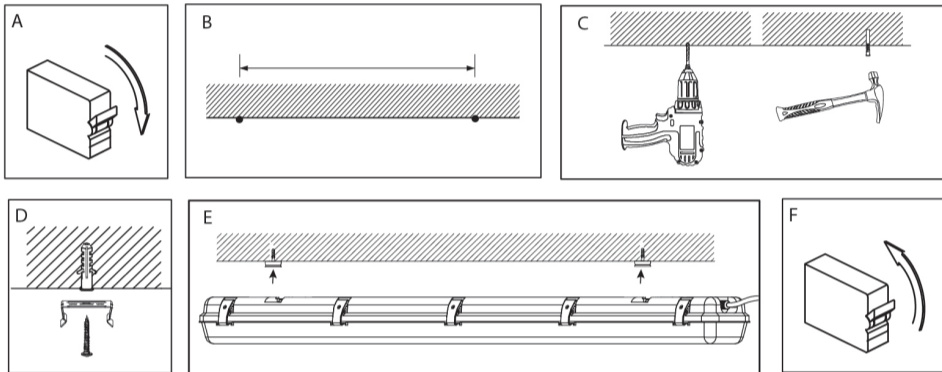


CHOIX DE L'ENDROIT D'INSTALLATION

Afin que la lampe produise un effet optimal, fixez-la sur une surface solide, à une hauteur se situant entre 2,5 ~ 3,8 m. Pour une installation en plein air : un endroit sous les avant-toits est préférable.

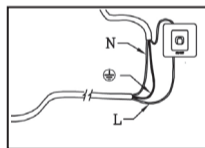
INSTALLATION

S'assurer de disposer d'un tournevis et d'une perceuse à portée de main. Vous pouvez effectuer une installation fixe sur un mur ou un plafond (en bois).



- Couper le courant d'alimentation.
- Avant de commencer l'installation et de percer les trous, veuillez mesurer la distance entre les trous de forage à gauche et à droite.
- Percer le mur / plafond et insérer les bouchons fournis.
- Vissez les clips de montage à l'endroit approprié à l'aide des vis fournies.
- Cliquez la partie arrière de la lampe TL sur les clips de montage et assurez-vous qu'elle soit bien fixée.
- Fixez le câble d'alimentation au mur / plafond en utilisant des pinces appropriées (non fournies). Assurez-vous que le câble ne touche pas le corps de la lampe TL. Allumez l'alimentation et utilisez l'interrupteur pour allumer la lampe.

CONSIGNES DE CÂBLAGE



Défaire environ 6 à 8 mm de la gaine d'isolation du câble d'alimentation et du fil original (au besoin). Avant tout branchement, s'assurer que le joint du bornier soit bien assis à son endroit originel. Brancher le fil BRUN (le + de l'arrivée du courant) au bornier portant la marque « L ». Brancher le fil BLEU (le - du retour du courant) au bornier portant la marque « N ». Brancher le fil JAUNE/VERT (le fil de mise à la terre) au bornier portant la marque ⊕ (S'il y a un fil de mise à la terre).

SPÉCIFICATIONS TECHNIQUES

Forme	T8
Base de la lampe	G13
Puissance LED	18W max. / 1600 Lumen max.
Entrée	AC 100-240V 50/60 Hz
Température de couleur	4000K (blanc naturel)
Angle de faisceau	160°
Durée de vie LED	> 30000 heures
Couleur	Gris/transparent
Dimensions	1250 x 82,5 x 80,5 mm
Poids	1400g

SUPPORT DE CLIENTS

Pour plus d'informations, des questions techniques ou des demandes de retour concernant ce produit, il faut contacter support@dream-led.eu.

GARANTIE

Copyright © DreamLED. DreamLED is a registered trademark of TE-Group NV. The DreamLED brand stands for superior product quality and outstanding customer service. That is why DreamLED warrants this product against all defects in material and workmanship for a period of two (2) years from the date of original purchase of the product. The terms of this guarantee and the extent of responsibility of DreamLED under this warranty can be downloaded from the website: www.dream-led.eu.

As a consumer, you are legally obligated to dispose of or return empty batteries! Batteries marked with the Recycling symbol and bearing the symbol of the crossed out rubbish bin must never be put into the domestic trash! You can hand in your batteries at the public collection points in your local authority or anywhere where batteries of the type involved are sold. This product contains valuable raw materials, which can be recycled. Please hand in this product at your waste collection point or your local authority.

The lighting fitting is designed, produced and tested in accordance with the strictest European safety standards.

GARANTIE

Copyright © DreamLED. DreamLED is een gedepeoneerd handelsmerk van TE-Group NV. Het merk DreamLED staat voor producten van superieure kwaliteit en een uitstekende klantenservice. Daarom garandeert DreamLED dat dit product vrij is van materiaalen fabricagefouten gedurende een periode van twee (2) jaar na de oorspronkelijke aankoopdatum van het product. De voorwaarden van deze garantie en de omvang van de verantwoordelijkheid van DreamLED onder deze garantie kunt u downloaden vanaf de website: www.dream-led.eu.

Als consument bent u wettelijk verplicht gebruikte batterijen correct af te danken of terug te geven. Met een Recyclage-symbool en een doorstreepte uilbak gemerkte batterijen mogen niet bij het gewone huisvuil worden eworpen. U kunt uw lege batterijen afgeven bij de inleverpunten van uw gemeente of overal waar batterijen van de betreffende soort worden verkocht. Dit product bevat waardevolle grondstoffen die verder verwerkt kunnen worden. Breng dit product dan ook naar een sorteercentrum in uw stad of gemeente wanneer u het afdankt.

Het armatuur is ontworpen, geproduceerd en getest volgens de strengste Europese veiligheidsnormen.

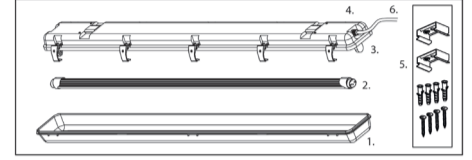
SICHERHEITSVORKEHRUNGEN

- Vor der Installation den Strom abschalten.
- Nicht im Regen installieren.
- Der Stromanschluss muss mit einer Sicherung oder einem Schutzschalter geschützt sein.
- Das Gerät darf während des Betriebes nicht abgedeckt werden, sorgen Sie für ausreichende Belüftung. Sicherstellen, dass genügend Luftströmung über den Armaturen vorhanden ist und dass sie nicht durch Isolierung abgedeckt sind.
- Verwenden Sie das Gerät nicht, wenn Sie vermuten, dass es beschädigt wurde. Versuchen Sie nicht, das Gerät zu öffnen oder reparieren. Um Folgeschäden zu vermeiden, sollten nur Fachexperten Reparaturen am Produkt durchzuführen da sonst die Garantie erlischt.
- Nicht mit Dimmern verwenden.
- Tauchen Sie das Produkt nicht in Wasser.
- Bewahren Sie das Gerät außerhalb der Reichweite von Kindern, es ist kein Spielzeug.
- Bewahren Sie die Lampe in einem sicheren und trockenen Platz, vermeiden extrem hohen oder niedrigen Temperaturen.
- Die LED-Quelle ist nicht austauschbar. Die in diesem Schlauch enthaltenen LEDs dürfen nur vom Hersteller, seinem Kundendienst oder einer ähnlich qualifizierten Person ersetzt werden.
- Falls das externe flexible Kabel dieser Leuchte beschädigt ist, darf es nur vom Hersteller oder dessen Kundendienst oder von einer ähnlich qualifizierten Person ausgetauscht werden, um Gefahrsituationen zu vermeiden.
- Stellen Sie sicher, dass alle elektrischen Anschlüsse sicher sind und dass es keine losen Enden gibt.
- Das Licht muss mit den mitgelieferten Montageteilen montiert werden. Bohren Sie nicht die Basis der Armatur an, sonst ist die Garantie ungültig.
- ANMERKUNG: Der minimale Abstand zwischen Lampe und dem beleuchteten Objekt muss mehr als 0,3 Meter betragen.

WICHTIG! In manchen Ländern kann die Installation dieses Produkts durch einen Elektriker vorgeschrieben sein um sicherzustellen, dass die Installation den aktuellen IEE-Verdrahtungsvorschriften entspricht. Bitte informieren Sie sich über die Gesetze und Anforderungen in Ihrem Land. Ist die Verkabelung im Haus aus Aluminium, so lassen Sie sich von einem Elektriker über die richtige Verkabelung informieren. Bevor Sie den Scheinwerfer installieren, SCHALTEN SIE DEN LICHTSTROMKREIS BEIM SCHUTZSCHALTER ODER DER SICHERUNG AB, UM ELEKTRISCHE SCHLÄGE ZU VERMEIDEN.

TEILE

- Vorderseite
- TL-Röhre
- Mittelschicht
- Rückenteil mit Clips
- Befestigungsteile: Clips, Schrauben & Dübel
- Stromkabel

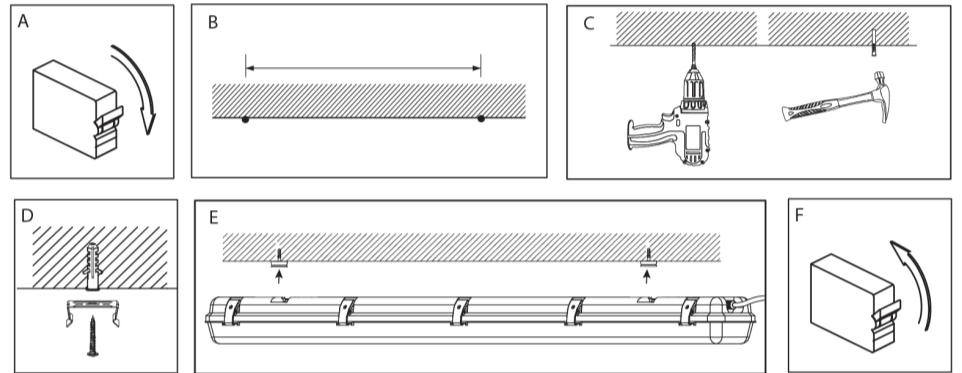


AUSWAHL EINES MONTAGEORTES

Befestigen Sie die Lampe am besten auf einer soliden Grundlage in einer Höhe von 2,5 ~ 3,8 m. Für die Installation im Freien: Eine Stelle unter dem Dachvorsprung ist zu bevorzugen.

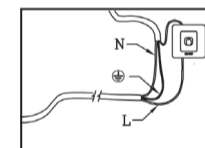
INSTALLATION

Vergewissern Sie sich, dass Sie einen Schraubendreher und einen Bohrer fertig haben. Sie können eine feste Installation zu einer (hölzernen) Wand oder Decke machen.



- Schalten Sie die Stromquelle aus.
- Bevor Sie mit der Montage beginnen und die Löcher bohren, messen Sie bitte den Abstand zwischen den Bohrlöchern links und rechts.
- Bohren Sie die Wand / Decke und stecken Sie die mitgelieferten Dübel ein.
- Befestigen Sie die Befestigungsclips mit den mitgelieferten Schrauben an der richtigen Stelle.
- Klicken Sie den hinteren Teil der TL-Lampe in die Montageclips und stellen Sie sicher, dass sie fest angezogen ist.
- Befestigen Sie das Netzkabel an der Wand / Decke mit geeigneten Klemmen (nicht im Lieferumfang enthalten). Vergewissern Sie sich, dass das Kabel den Körper des TL-Lichts nicht berührt. Schalten Sie die Stromversorgung ein und verwenden Sie den Lichtschalter, um das Licht einzuschalten.

VERKABELUNGSHINWEISE



Isolieren Sie 6-8 mm vom Strom- und Originalkabel ab (wenn nötig). Vergewissern Sie sich vor dem Anschließen, dass die Anschlussdosendichtung fest an ihrem Originalplatz sitzt. Verbinden Sie das BRAUNE Kabel (stromführender Leiter +) mit dem Anschluss „L“ der Klemmleiste. Verbinden Sie das BLAUE Kabel (Neutralleiter) mit dem Anschluss „N“ der Klemmleiste. Verbinden Sie das GELBE/GRÜNE Kabel (Erdanschlusskabel) mit dem dafür vorgesehenen Anschluss ⊕ (falls vorhanden).

TECHNISCHE SPEZIFIKATIONEN

Form	T8
Lampenbasis	G13
LED-Leistung	18W max. / 1600 Lumen max.
LED-Leistung	AC 100-240V 50/60 Hz
Farbtemperatur	4000K (natürliches Weiß)
Abstrahlwinkel	160°
LED Lebensdauer	> 30000 Stunden
Farbe	Grau/transparent
Größe	1250 x 82,5 x 80,5 mm
Gewicht	1400

KUNDENDIENST

Anfragen nach zusätzlichen Informationen sowie technische Fragen und Rückgabewünsche im Zusammenhang mit diesem Produkt richten Sie bitte an support@dream-led.eu.

GARANTIE

Copyright © DreamLED. DreamLED est une marque déposée de TE-Group NV. La marque de DreamLED est synonyme de produits de qualité supérieure et d'un service après-vente excellent. C'est la raison pour laquelle DreamLED garantit ce produit contre tout défaut de matériel ou de fabrication pour une période de deux (2) ans à compter de la date d'achat initiale. Pour connaître les conditions générales de cette garantie et l'étendue des responsabilités de DreamLED au titre de cette garantie, consultez notre site web www.dream-led.eu.

En tant que consommateur la loi vous oblige à éliminer correctement les batteries usées, ou de les rapporter au vendeur ! Les batteries munies du label de recyclage et de la poubelle barrée ne doivent jamais être jetées dans les ordures ménagères ! Vous pouvez apporter les batteries dans les emplacements de collecte de votre commune ou bien partout où l'on vend les batteries de ce type. Ce produit contient des matières premières précieuses qui sont susceptibles d'être recyclées. Veuillez le remettre pour ces raisons à votre centre de collecte municipal ou régional.

L'appareil d'éclairage est conçu, fabriqué et testé en conformité avec les normes de sécurité européennes les plus strictes.

GARANTIE

Copyright © DreamLED. DreamLED ist ein eingetragenes Markenzeichen der TE-Group NV. Die DreamLED-Marke steht für überragende Qualität und hervorragenden Kundenservice. Aus diesem Grund gibt DreamLED auf dieses Produkt eine Garantie von zwei (2) Jahren auf alle Material- und Verarbeitungsfehler ab Originalkaufdatum des Produktes. Die Bedingungen dieser Garantie und der Verantwortungsbereich von DreamLED in dieser Garantie können Sie finden auf www.dream-led.eu.

Als Verbraucher sind Sie gesetzlich verpflichtet, verbrauchte Batterien fachgerecht zu entsorgen, bzw. zurückzugeben! Diese, mit dem Recycling-Zeichen und der durchgestrichenen Mülltonne gekennzeichneten Batterien, dürfen nicht dem Hausmüll beigegeben werden! Sie können Ihre Batterien bei den öffentlichen Sammelstellen in Ihrer Gemeinde abgeben oder überall dort, wo Batterien der betreffenden Art verkauft werden. Dieses Produkt enthält wertvolle Rohstoffe, die wieder verwertet werden können. Geben Sie dieses Produkt deshalb bitte bei einer Sammelstelle Ihrer Stadt oder Gemeinde ab.

Die Leuchte wurde entwickelt, hergestellt und in Übereinstimmung mit den strengsten europäischen Sicherheitsstandards getestet.